

ОЦЕНОЧНЫЕ МАТЕРИАЛЫ

для проведения промежуточной аттестации обучающихся по дисциплине
«Электропитание и электроснабжение нетяговых потребителей»

для направления подготовки (специальности) 23.05.05 «Системы обеспечения
движения поездов»

год начала подготовки по учебному плану 2021

Составитель доцент кафедры «Системы электроснабжения» Макашёва С.И.

2021 г.

1. ФОРМА ПРОМЕЖУТОЧНОЙ АТТЕСТАЦИИ

5 семестр	6 семестр
домашние задания (задачи для самостоятельного решения)	курсовая работа
тесты рубежного (промежуточного) контроля знаний	тесты рубежного (промежуточного) контроля знаний
зачет	экзамен

1.1. Экзамен по дисциплине «Электропитание и электроснабжение нетяговых потребителей»

Вопросы к экзамену по дисциплине «Электропитание и электроснабжение нетяговых потребителей»

1. Принципы организации электропитания и электроснабжения нетяговых потребителей на железных дорогах РФ – *принципиальная схема электроснабжения жд, схема расположения источников питания нетяговых потребителей, система внешнего электроснабжения, принцип питания тяговых подстанций, тяговых нагрузок и нетяговых потребителей.*

2. Административное и оперативно-технологическое подчинение на ж. д. транспорте. *Названия, сфера деятельности и функции основных служб ОАО «РЖД».*

3. Принципиальная схема электроснабжения потребителей/устройств СЦБ на жд транспорте (*электрифицированные и неэлектрифицированные жд*)

4. Потребители электрической энергии и требования к надежности электроснабжения потребителей различных категорий – *нормативные документы, определяющие категоричность электроприемников, требования к продолжительности перерыва в электроснабжении ЭП различной категории, характеристика и примеры потребителей каждой категории, особенности исполнения схем электропитания и электроснабжения ЭП различных категорий.*

5. Характеристики основных нетяговых потребителей электроэнергии – *электродвигатели производственных механизмов, силовые общепромышленные установки, электросварочные, электротермические, преобразовательные установки, электроосветительные установки, переносной инструмент.*

6. Показатели, характеризующие приемники электрической энергии – *коэффициенты использования, спроса, максимума по активной мощности, загрузки, включения, формы графика, разновременности максимумов нагрузки ЭП – физический смысл и принцип расчёта и определения расчетных нагрузок.*

7. Схемы питания устройств СЦБ на электрифицированных и не электрифицированных участках жд РФ – *схемы, особенности организации и принцип работы*

8. Система ДПР - *принцип работы, применяемые схемы питания и их особенности, принципы электроснабжения нетяговых потребителей от системы ДПР*

9. Питающие линии электроснабжения нетяговых потребителей - *Принципы выбора и построения схем, особенности работы линий в зависимости от принятой схемы.*

10. Электроснабжение крупных станций и узлов и линейных потребителей.

11. Принципы электроснабжения линейных потребителей.

12. Электроснабжение путевого инструмента.

13. Электрический расчет линий продольного электроснабжения – *цели, задачи, принципы расчета, критерии выбора.*

14. Устройства воздушных линий электроснабжения нетяговых потребителей - *Провода и тросы ЛЭП, самонесущие изолированные провода, назначение воздушных линий, принципы расчета,*

15. Устройства воздушных линий электроснабжения нетяговых потребителей - *принципы диагностики, технического обслуживания и ремонта проводов и тросов ВЛ.*
16. Устройства воздушных линий электроснабжения нетяговых потребителей - *Опоры воздушных ЛЭП, принципы размещения проводов на опорах ВЛ, цели и задачи расчета опор, диагностики, технического обслуживания и ремонта опор ВЛ.*
17. Устройства воздушных линий электроснабжения нетяговых потребителей - *Арматура и изоляторы ЛЭП, конструкции для подвеса проводов ВЛ - принципы диагностики, технического обслуживания и ремонта.*
18. Конструктивное исполнение линий продольного электроснабжения – *анкеровки и переходы ВЛ через жд пути, секционирование линий ПЭ, транспозиция проводов.*
19. Устройства кабельных линий электроснабжения нетяговых потребителей - *Конструкция кабельных линий, Кабельная арматура, Способы прокладки кабельных линий.*
20. Трансформаторные подстанции для питания нетяговых потребителей – *классификация, типы трансформаторных подстанций.*
21. Силовое и линейное оборудование нетяговых потребителей – *Разъединители, их приводы (наружной установки), разрядники и ОПН- принцип работы, места установки,*
22. Силовое и линейное оборудование нетяговых потребителей - *Оборудование КТП*
23. Силовое и линейное оборудование нетяговых потребителей – *выключатели нагрузки, рубильники, предохранители – принцип работы, места установки, условия выбора.*
24. Основные подходы к техническому обслуживанию и ремонту устройств СЦБ и устройств электроснабжения нетяговых потребителей.
25. Мероприятия по повышению надежности электроснабжение устройств электропитания и электроснабжения нетяговых потребителей – *применение компенсирующих устройств, реклоузеров, ОПН, принципы секционирования линий.*
26. Электрическое влияние устройств тягового электроснабжения и линий электропередачи напряжением выше 1 кВ на линии связи и смежные объекты – *физическая сущность электрического влияния, опасные проявления, нормирование и расчет, меры по снижению.*
27. Магнитное влияние устройств тягового электроснабжения и линий электропередачи напряжением выше 1 кВ на линии связи и смежные объекты – *физическая сущность магнитного влияния, опасные и мешающие проявления, нормирование и расчет, меры по снижению.*
28. Однофазные замыкания на землю в сетях с изолированной нейтралью, принципы расчета токов ОЗЗ и защита от них.
29. Режим напряжения и способы его улучшения в линиях электропитания нетяговых потребителей, применение устройств емкостной и индуктивной компенсации.
30. Защитные меры от поражения электрическим током - *защитное заземление и зануление, защитное отключение в электроустановках напряжением до и выше 1 кВ с изолированной нейтралью.*
31. Основные принципы организации эксплуатации, текущего содержания и ремонта ВЛ ПЭ и пунктов питания и требования техники безопасности.
32. Освещение станционных путей и пассажирских платформ.
33. Расчистка трасс воздушных ЛЭП.
34. ДГА –как резервный источник устройств электроснабжения устройств СЦБ.
35. Охрана труда при производстве работ в устройствах электроснабжения.

Экзаменационные билеты по дисциплине «Электропитание и электроснабжение нетяговых потребителей»

ДАЛЬНЕВОСТОЧНЫЙ ГОСУДАРСТВЕННЫЙ УНИВЕРСИТЕТ ПУТЕЙ СООБЩЕНИЯ		
<i>Кафедра</i> <u>Системы электроснабжения</u> 6 семестр 2015/2016 уч.г.	ЭКЗАМЕНАЦИОННЫЙ БИЛЕТ № 01 по дисциплине <u>Электропитание и электроснабжение нетяговых потребителей</u>	Утверждаю: Зав. кафедрой <hr/> Игнатенко И.В.
1. Принципы организации электропитания и электроснабжения нетяговых потребителей на железных дорогах РФ		
2. Показатели, характеризующие приемники электрической энергии		

ДАЛЬНЕВОСТОЧНЫЙ ГОСУДАРСТВЕННЫЙ УНИВЕРСИТЕТ ПУТЕЙ СООБЩЕНИЯ		
<i>Кафедра</i> <u>Системы электроснабжения</u> 6 семестр 2015/2016 уч.г.	ЭКЗАМЕНАЦИОННЫЙ БИЛЕТ № 02 по дисциплине <u>Электропитание и электроснабжение нетяговых потребителей</u>	Утверждаю: Зав. кафедрой <hr/> Игнатенко И.В.
1. Административное и оперативно-технологическое подчинение на ж. д. транспорте.		
2. Электрический расчет линий продольного электроснабжения		

ДАЛЬНЕВОСТОЧНЫЙ ГОСУДАРСТВЕННЫЙ УНИВЕРСИТЕТ ПУТЕЙ СООБЩЕНИЯ		
<i>Кафедра</i> <u>Системы электроснабжения</u> 6 семестр 2015/2016 уч.г.	ЭКЗАМЕНАЦИОННЫЙ БИЛЕТ № 03 по дисциплине <u>Электропитание и электроснабжение нетяговых потребителей</u>	Утверждаю: Зав. кафедрой <hr/> Игнатенко И.В.
1. Электрический расчет линий продольного электроснабжения		
2. Характеристики основных нетяговых потребителей электроэнергии		

ДАЛЬНЕВОСТОЧНЫЙ ГОСУДАРСТВЕННЫЙ УНИВЕРСИТЕТ ПУТЕЙ СООБЩЕНИЯ		
<i>Кафедра</i> <u>Системы электроснабжения</u> 6 семестр 2015/2016 уч.г.	ЭКЗАМЕНАЦИОННЫЙ БИЛЕТ № 04 по дисциплине <u>Электропитание и электроснабжение нетяговых потребителей</u>	Утверждаю: Зав. кафедрой <hr/> Игнатенко И.В.
1. Потребители электрической энергии и требования к надежности электроснабжения потребителей различных категорий		
2. Устройства воздушных линий электроснабжения нетяговых потребителей - <i>Провода и тросы ЛЭП, самонесущие изолированные провода, назначение воздушных линий, принципы расчета</i>		

ДАЛЬНЕВОСТОЧНЫЙ ГОСУДАРСТВЕННЫЙ УНИВЕРСИТЕТ ПУТЕЙ СООБЩЕНИЯ		
<i>Кафедра</i> <u>Системы электроснабжения</u> 6 семестр 2015/2016 уч.г.	ЭКЗАМЕНАЦИОННЫЙ БИЛЕТ № 05 по дисциплине <u>Электропитание и электроснабжение нетяговых потребителей</u>	Утверждаю: Зав. кафедрой <hr/> Игнатенко И.В.
36. Электроснабжение крупных станций и узлов и линейных потребителей.		
2. Силовое и линейное оборудование нетяговых потребителей – выключатели нагрузки,		

рубильники, предохранители

ДАЛЬНЕВОСТОЧНЫЙ ГОСУДАРСТВЕННЫЙ УНИВЕРСИТЕТ ПУТЕЙ СООБЩЕНИЯ		
<i>Кафедра</i> <u>Системы</u> <u>электроснабжения</u> 6 семестр 2015/2016 уч.г.	ЭКЗАМЕНАЦИОННЫЙ БИЛЕТ № 06 по дисциплине <u>Электропитание и электроснабжение</u> <u>нетяговых потребителей</u>	Утверждаю: Зав. кафедрой Игнатенко И.В.
1. Мероприятия по повышению надежности электрооборудования устройств электропитания и электроснабжения нетяговых потребителей – <i>применение компенсирующих устройств, реклоузеров, ОПН, принципы секционирования линий.</i>		
2. Устройства кабельных линий электроснабжения нетяговых потребителей - <i>Конструкция кабельных линий, арматура, способы прокладки .</i>		

ДАЛЬНЕВОСТОЧНЫЙ ГОСУДАРСТВЕННЫЙ УНИВЕРСИТЕТ ПУТЕЙ СООБЩЕНИЯ		
<i>Кафедра</i> <u>Системы</u> <u>электроснабжения</u> 6 семестр 2015/2016 уч.г.	ЭКЗАМЕНАЦИОННЫЙ БИЛЕТ № 07 по дисциплине <u>Электропитание и электроснабжение</u> <u>нетяговых потребителей</u>	Утверждаю: Зав. кафедрой Игнатенко И.В.
1. Электрооборудование путевого инструмента.		
2. Трансформаторные подстанции для питания нетяговых потребителей		

ДАЛЬНЕВОСТОЧНЫЙ ГОСУДАРСТВЕННЫЙ УНИВЕРСИТЕТ ПУТЕЙ СООБЩЕНИЯ		
<i>Кафедра</i> <u>Системы</u> <u>электроснабжения</u> 6 семестр 2015/2016 уч.г.	ЭКЗАМЕНАЦИОННЫЙ БИЛЕТ № 08 по дисциплине <u>Электропитание и электроснабжение</u> <u>нетяговых потребителей</u>	Утверждаю: Зав. кафедрой Игнатенко И.В.
1. Электрическое влияние устройств тягового электрооборудования и линий электропередачи напряжением выше 1 кВ на линии связи и смежные объекты		
2. Режим напряжения и способы его улучшения в линиях электропитания нетяговых потребителей		

ДАЛЬНЕВОСТОЧНЫЙ ГОСУДАРСТВЕННЫЙ УНИВЕРСИТЕТ ПУТЕЙ СООБЩЕНИЯ		
<i>Кафедра</i> <u>Системы</u> <u>электроснабжения</u> 6 семестр 2015/2016 уч.г.	ЭКЗАМЕНАЦИОННЫЙ БИЛЕТ № 09 по дисциплине <u>Электропитание и электроснабжение</u> <u>нетяговых потребителей</u>	Утверждаю: Зав. кафедрой Игнатенко И.В.
1. Освещение станционных путей и пассажирских платформ.		
2. Магнитное влияние устройств тягового электрооборудования и линий электропередачи напряжением выше 1 кВ на линии связи и смежные объекты		

ДАЛЬНЕВОСТОЧНЫЙ ГОСУДАРСТВЕННЫЙ УНИВЕРСИТЕТ ПУТЕЙ СООБЩЕНИЯ		
<i>Кафедра</i> <u>Системы</u> <u>электроснабжения</u> 6 семестр 2015/2016 уч.г.	ЭКЗАМЕНАЦИОННЫЙ БИЛЕТ № 10 по дисциплине <u>Электропитание и электроснабжение</u> <u>нетяговых потребителей</u>	Утверждаю: Зав. кафедрой Игнатенко И.В.

1. Однофазные замыкания на землю в сетях с изолированной нейтралью, принципы расчета токов ОЗЗ и защита от них.
2. Принципы организации электропитания и электроснабжения нетяговых потребителей на железных дорогах РФ

ДАЛЬНЕВОСТОЧНЫЙ ГОСУДАРСТВЕННЫЙ УНИВЕРСИТЕТ ПУТЕЙ СООБЩЕНИЯ		
<i>Кафедра</i> <u>Системы электроснабжения</u> 6 семестр 2015/2016 уч.г.	ЭКЗАМЕНАЦИОННЫЙ БИЛЕТ № 11 по дисциплине <u>Электропитание и электроснабжение нетяговых потребителей</u>	Утверждаю: Зав. кафедрой <hr/> Игнатенко И.В.
1. Принципиальная схема электроснабжения потребителей/устройств СЦБ на жд транспорте		
2 Система ДПР - принцип работы, применяемые схемы питания и их особенности, принципы электроснабжения нетяговых потребителей от системы ДПР		

ДАЛЬНЕВОСТОЧНЫЙ ГОСУДАРСТВЕННЫЙ УНИВЕРСИТЕТ ПУТЕЙ СООБЩЕНИЯ		
<i>Кафедра</i> <u>Системы электроснабжения</u> 6 семестр 2015/2016 уч.г.	ЭКЗАМЕНАЦИОННЫЙ БИЛЕТ № 12 по дисциплине <u>Электропитание и электроснабжение нетяговых потребителей</u>	Утверждаю: Зав. кафедрой <hr/> Игнатенко И.В.
1. . Характеристики основных нетяговых потребителей электроэнергии		
2. Устройства воздушных линий электроснабжения нетяговых потребителей - Опоры воздушных ЛЭП		

ДАЛЬНЕВОСТОЧНЫЙ ГОСУДАРСТВЕННЫЙ УНИВЕРСИТЕТ ПУТЕЙ СООБЩЕНИЯ		
<i>Кафедра</i> <u>Системы электроснабжения</u> 6 семестр 2015/2016 уч.г.	ЭКЗАМЕНАЦИОННЫЙ БИЛЕТ № 13 по дисциплине <u>Электропитание и электроснабжение нетяговых потребителей</u>	Утверждаю: Зав. кафедрой <hr/> Игнатенко И.В.
1. Конструктивное исполнение линий продольного электроснабжения – анкеровки и переходы ВЛ через жд пути, секционирование линий ПЭ, транспозиция проводов.		
2. Оборудование комплектных трансформаторных подстанций		

ДАЛЬНЕВОСТОЧНЫЙ ГОСУДАРСТВЕННЫЙ УНИВЕРСИТЕТ ПУТЕЙ СООБЩЕНИЯ		
<i>Кафедра</i> <u>Системы электроснабжения</u> 6 семестр 2015/2016 уч.г.	ЭКЗАМЕНАЦИОННЫЙ БИЛЕТ № 14 по дисциплине <u>Электропитание и электроснабжение нетяговых потребителей</u>	Утверждаю: Зав. кафедрой <hr/> Игнатенко И.В.
1. Основные подходы к техническому обслуживанию и ремонту устройств СЦБ и устройств электроснабжения нетяговых потребителей.		
2. Защитные меры от поражения электрическим током		

ДАЛЬНЕВОСТОЧНЫЙ ГОСУДАРСТВЕННЫЙ УНИВЕРСИТЕТ ПУТЕЙ СООБЩЕНИЯ		
<i>Кафедра</i> <u>Системы электроснабжения</u> 6 семестр	ЭКЗАМЕНАЦИОННЫЙ БИЛЕТ № 15 по дисциплине <u>Электропитание и электроснабжение нетяговых потребителей</u>	Утверждаю: Зав. кафедрой <hr/> Игнатенко И.В.

2015/2016 уч.г.		
1. Оборудование комплектных трансформаторных подстанций		
2. Мероприятия по повышению надежности электроснабжение устройств электропитания и электроснабжения нетяговых потребителей		

ДАЛЬНЕВОСТОЧНЫЙ ГОСУДАРСТВЕННЫЙ УНИВЕРСИТЕТ ПУТЕЙ СООБЩЕНИЯ		
<i>Кафедра</i> <u>Системы</u> <u>электроснабжения</u> 6 семестр 2015/2016 уч.г.	ЭКЗАМЕНАЦИОННЫЙ БИЛЕТ № 16 по дисциплине <u>Электропитание и электроснабжение</u> <u>нетяговых потребителей</u>	Утверждаю: Зав. кафедрой _____ Игнатенко И.В.
1. Освещение станционных путей и пассажирских платформ.		
2. Система ДПР - принцип работы, применяемые схемы питания и их особенности, принципы электроснабжения нетяговых потребителей от системы ДПР		

ДАЛЬНЕВОСТОЧНЫЙ ГОСУДАРСТВЕННЫЙ УНИВЕРСИТЕТ ПУТЕЙ СООБЩЕНИЯ		
<i>Кафедра</i> <u>Системы</u> <u>электроснабжения</u> 6 семестр 2015/2016 уч.г.	ЭКЗАМЕНАЦИОННЫЙ БИЛЕТ № 17 по дисциплине <u>Электропитание и электроснабжение</u> <u>нетяговых потребителей</u>	Утверждаю: Зав. кафедрой _____ Игнатенко И.В.
1. Дизель-генераторный агрегат – как резервный источник устройств электроснабжения устройств СЦБ.		
2. Устройства кабельных линий электроснабжения нетяговых потребителей		

ДАЛЬНЕВОСТОЧНЫЙ ГОСУДАРСТВЕННЫЙ УНИВЕРСИТЕТ ПУТЕЙ СООБЩЕНИЯ		
<i>Кафедра</i> <u>Системы</u> <u>электроснабжения</u> 6 семестр 2015/2016 уч.г.	ЭКЗАМЕНАЦИОННЫЙ БИЛЕТ № 18 по дисциплине <u>Электропитание и электроснабжение</u> <u>нетяговых потребителей</u>	Утверждаю: Зав. кафедрой _____ Игнатенко И.В.
1. Схемы питания устройств СЦБ на электрифицированных и не электрифицированных участках жд РФ		
2. Устройства воздушных линий электроснабжения нетяговых потребителей – провода и тросы		

ДАЛЬНЕВОСТОЧНЫЙ ГОСУДАРСТВЕННЫЙ УНИВЕРСИТЕТ ПУТЕЙ СООБЩЕНИЯ		
<i>Кафедра</i> <u>Системы</u> <u>электроснабжения</u> 6 семестр 2015/2016 уч.г.	ЭКЗАМЕНАЦИОННЫЙ БИЛЕТ № 19 по дисциплине <u>Электропитание и электроснабжение</u> <u>нетяговых потребителей</u>	Утверждаю: Зав. кафедрой _____ Игнатенко И.В.
1. Принципы диагностики, технического обслуживания и ремонта проводов и тросов ВЛ.		
2. Силовое и линейное оборудование нетяговых потребителей – Разъединители, их приводы (наружной установки), разрядники и ОПН		

ДАЛЬНЕВОСТОЧНЫЙ ГОСУДАРСТВЕННЫЙ УНИВЕРСИТЕТ ПУТЕЙ СООБЩЕНИЯ		
<i>Кафедра</i> <u>Системы</u> <u>электроснабжения</u> 6 семестр 2015/2016 уч.г.	ЭКЗАМЕНАЦИОННЫЙ БИЛЕТ № 20 по дисциплине <u>Электропитание и электроснабжение</u> <u>нетяговых потребителей</u>	Утверждаю: Зав. кафедрой _____ Игнатенко И.В.

1. Трансформаторные подстанции для питания нетяговых потребителей – классификация, типы.
2. Расчистка трасс воздушных ЛЭП.

ДАЛЬНЕВОСТОЧНЫЙ ГОСУДАРСТВЕННЫЙ УНИВЕРСИТЕТ ПУТЕЙ СООБЩЕНИЯ		
<i>Кафедра</i> <u>Системы</u> <u>электрообеспечения</u> 6 семестр 2015/2016 уч.г.	ЭКЗАМЕНАЦИОННЫЙ БИЛЕТ № 21 по дисциплине <u>Электропитание и электрообеспечение</u> <u>нетяговых потребителей</u>	Утверждаю: Зав. кафедрой Игнатенко И.В.
1. Принципиальная схема электрообеспечения потребителей/устройств СЦБ на жд транспорте		
2. Система ДПР - принцип работы, применяемые схемы питания и их особенности, принципы электрообеспечения нетяговых потребителей от системы ДПР		

ДАЛЬНЕВОСТОЧНЫЙ ГОСУДАРСТВЕННЫЙ УНИВЕРСИТЕТ ПУТЕЙ СООБЩЕНИЯ		
<i>Кафедра</i> <u>Системы</u> <u>электрообеспечения</u> 6 семестр 2015/2016 уч.г.	ЭКЗАМЕНАЦИОННЫЙ БИЛЕТ № 22 по дисциплине <u>Электропитание и электрообеспечение</u> <u>нетяговых потребителей</u>	Утверждаю: Зав. кафедрой Игнатенко И.В.
1. Однофазные замыкания на землю в сетях с изолированной нейтралью, принципы расчета токов ОЗЗ и защита от них.		
2. Электрообеспечение крупных станций и узлов и линейных потребителей.		

ДАЛЬНЕВОСТОЧНЫЙ ГОСУДАРСТВЕННЫЙ УНИВЕРСИТЕТ ПУТЕЙ СООБЩЕНИЯ		
<i>Кафедра</i> <u>Системы</u> <u>электрообеспечения</u> 6 семестр 2015/2016 уч.г.	ЭКЗАМЕНАЦИОННЫЙ БИЛЕТ № 23 по дисциплине <u>Электропитание и электрообеспечение</u> <u>нетяговых потребителей</u>	Утверждаю: Зав. кафедрой Игнатенко И.В.
1. Потребители электрической энергии и требования к надежности электрообеспечения потребителей различных категорий		
2. Электрический расчет линий продольного электрообеспечения		

ДАЛЬНЕВОСТОЧНЫЙ ГОСУДАРСТВЕННЫЙ УНИВЕРСИТЕТ ПУТЕЙ СООБЩЕНИЯ		
<i>Кафедра</i> <u>Системы</u> <u>электрообеспечения</u> 6 семестр 2015/2016 уч.г.	ЭКЗАМЕНАЦИОННЫЙ БИЛЕТ № 24 по дисциплине <u>Электропитание и электрообеспечение</u> <u>нетяговых потребителей</u>	Утверждаю: Зав. кафедрой Игнатенко И.В.
1. Показатели, характеризующие приемники электрической энергии		
2. Однофазные замыкания на землю в сетях с изолированной нейтралью, принципы расчета токов ОЗЗ и защита от них.		

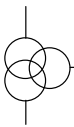
1.2 Показатели и критерии оценивания экзамена

Оценка	Критерии оценки
Отлично	На все вопросы билета и на дополнительные вопросы даны правильные, полные, развёрнутые ответы.
Хорошо	Имели место небольшие упущения в ответах на вопросы, существенным образом не снижающие их качество или имело место существенное упущение в ответе на один из вопросов, которое затем было устранено студентом с

	помощью уточняющих вопросов
Удовлетворительно	Имели место существенные упущения при ответах на вопросы билета, которые не были устранены студентом с помощью дополнительных вопросов либо один из билетов остался полностью не отвеченным
Неудовлетворительно	Полное несоответствие по более чем 50% материала вопросов билета,

1.3. Зачет по дисциплине “Электропитание и электроснабжение нетяговых потребителей” (5 семестр)

Варианты теста на зачет

В1. ФИО, группа	В2 ФИО, группа
<p>Отметьте 2 справедливых утверждения</p> <p>Реактивная мощность _____ генерируется электростанцией 2) необходима для работы трансформаторов 3) совершает полезную работу 4) генерируется элементами сети</p>	<p>1 Выберите правильный вариант ответа</p> <p>Электроснабжение потребителей II категории необходимо осуществлять</p> <p>1) от 2-3-х ИП 2) от 2 ИП 3) от 1-го ИП 4) от любого количества ИП</p>
<p>Выберите правильный вариант ответа</p> <p>В структуре потребления ЭЭ РФ на долю промышленности приходится</p> <p>1. 90 % 2. 10-15% 3. 20-30% 4. 50-60%</p>	<p>2 Выберите правильный вариант ответа</p> <p>Устройство регулирования под нагрузкой трехобмоточных трансформаторов находится на обмотке...</p> <p>1) высшего напряжения трансформатора 2) низшего напряжения трансформатора 3) среднего напряжения трансформатора 4) на всех обмотках трансформатора</p>
<p>Каким способом можно уменьшить токи ОЗЗ в системах электроснабжения нетяговых потребителей?</p>	<p>3 Выберите правильный вариант ответа</p> <p>В установках с большими токами замыкания на землю нейтрали присоединены к заземляющим устройствам непосредственно или через малые сопротивления. Такие установки называются установками....</p> <p>1) с глухозаземленной нейтралью 2) с изолированной нейтралью 3) с резонансно заземленной нейтралью 4) с компенсированной нейтралью</p>
<p>Завершите фразу</p> <p>Для ЭП 3 категории допустимое время перерыва в электроснабжении составляет _____</p>	<p>4 Выберите правильный вариант ответа</p> <p>Линией резервного питания для устройств СЦБ не электрифицированных жд является линия</p> <p>1) ВЛ ПЭ 10 кВ 2) ДПР 3) Кабельная линия 10 кВ 4) Кабельная линия 0,4 кВ</p>
 <p>Отметьте название изображенного элемента системы электроснабжения</p> <p>1) трансформатор с расщепленными обмотками 2) трехобмоточный трансформатор 3) двоянный реактор 4) автотрансформатор</p>	<p>5 Для чего необходимо определять место нахождения центра электрических нагрузок промышленного предприятия?</p>
<p>Вставьте пропущенное слово</p> <p>Условие перегрузки трансформатора при выходе второго резервного трансформатора из строя допускает перегрузку первого в течение 6 часов не более, чем на _____ %</p>	<p>6 Вставьте пропущенное слово</p> <p>Большие токи замыкания на землю считают начиная с отметки _____ А</p>

 <p>Выберите правильный вариант ответа На рисунке изображен</p> <ol style="list-style-type: none"> 1) ограничитель перенапряжения 2) изолятор опорный 3) изолятор проходной 5) разъединитель 	7	 <p>Выберите правильный вариант ответа На рисунке изображен</p> <ol style="list-style-type: none"> 1) конденсатор связи 2) ОПН 3) опорный изолятор 4) электрическая розетка 5) штыревой изолятор
<p>Закончите предложение, выбрав один вариант ответа Режим работы нейтрали воздушных ВЛ ПЭ – _____нейтраль</p> <ol style="list-style-type: none"> 1) изолированная 2) заземленная 4) глухозаземленная 4) эффективно заземленная 	8	<p>Выберите правильный вариант ответа Номинальное напряжение на приемнике ЭЭ составляет 6 кВ. Чему равно номинальное напряжение на источнике ЭЭ, от которого данный приемник получает ЭЭ?</p> <ol style="list-style-type: none"> 1) 6,0 кВ 2) 6,15 кВ, 3) 6,3 кВ 4) 6,6 кВ
<p>Выберите правильный ответ Какое напряжение допустимо в особо опасных условиях? 1) 660 В 2) 36 В 3) 380 4)220 В</p>	9	<p>выберите правильный ответ Участок осветительной сети потребляет ток 12 А. Найти номинальный ток расцепителя автоматического выключателя, защищающего этот участок. 1)10 А 2)12 А 3)15 А 4)25 А</p>
<p>Закончите предложение, выбрав один вариант ответа Сторонние не железнодорожные (трехфазные и однофазные) потребители, как правило, получают питания от ...</p> <ol style="list-style-type: none"> 1)линий основного электроснабжения устройств СЦБ 2)линий резервного электроснабжения устройств СЦБ 3)дизель-генераторного агрегата понизительной подстанции 	10	<p>отметьте правильный ответ</p> <p>Количество источников питания промышленного предприятия зависит от _____</p> <ul style="list-style-type: none"> <input type="checkbox"/> удаленности данного предприятия от энергосистемы <input type="checkbox"/> установленной мощности данного предприятия <input type="checkbox"/> категории потребителей и приемников

1.4. Показатели и критерии оценивания теста на зачет

Студент проходит тест, состоящий из десяти вопросов по пройденным разделам курса. Максимальная оценка – 10 баллов (1 балл за правильный ответ на вопрос теста). При семи правильных ответах из 10 тест считается пройденным успешно.

2. МЕТОДИЧЕСКИЕ МАТЕРИАЛЫ, ОПРЕДЕЛЯЮЩИЕ ПРОЦЕДУРЫ ОЦЕНИВАНИЯ

Методические материалы, определяющие процедуры оценивания знаний, умений, навыков и (или) опыта деятельности приведены в стандарте ДВГУПС СТ 02-28-14 «Формы, периодичность и порядок текущего контроля успеваемости и промежуточной аттестации».

3 ФОРМЫ ТЕКУЩЕГО КОНТРОЛЯ И САМОСТОЯТЕЛЬНОЙ РАБОТЫ СТУДЕНТОВ

3.1. Задачи для самостоятельной работы

Домашнее задание №1 «ПРИНЦИПЫ ПОСТРОЕНИЯ СХЕМ ЭЛЕКТРОСНАБЖЕНИЯ И ОПРЕДЕЛЕНИЯ МОЩНОСТИ ТРЕХФАЗНЫХ ПОТРЕБИТЕЛЕЙ»

Для заданной схемы электроснабжения требуется:

- 1) равномерно распределить однофазных потребителей по фазам трехфазной сети 0,4 кВ;
- 2) рассчитать полную мощность трехфазного потребителя;
- 3) выбрать сечение и марку токоведущего элемента;
- 4) разработать и вычертить схему включения электроизмерительных приборов для потребителей 0,4 кВ, ознакомиться с назначением и принципами их работы.

Расчетная схема электроснабжения (единая для всех вариантов) представлена на рис. 1.1.

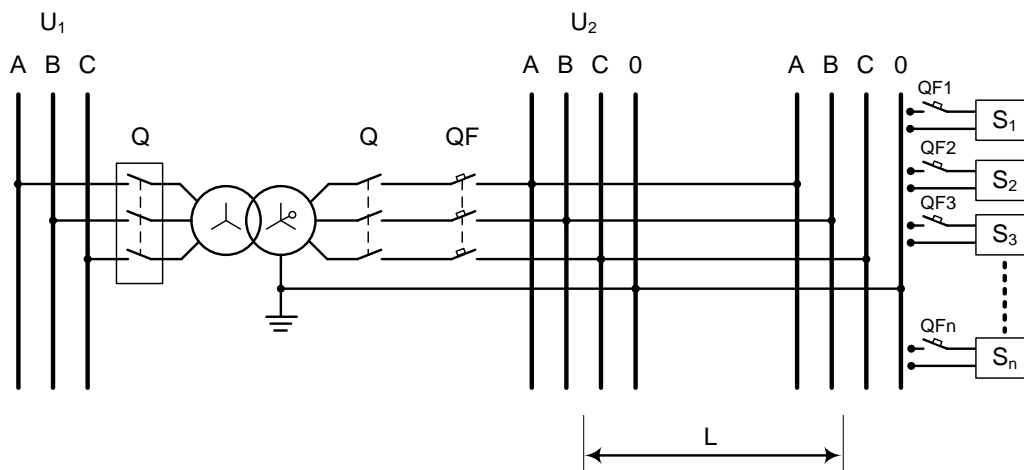


Рис. 1.1 Расчетная схема электроснабжения

Исходные данные к ДЗ №1 приведены в табл.1. Вариант исходных данных выбирается согласно номеру (шифру) зачетной книжки студента. В каждой строке графы “Заданные параметры” табл. 1 указана та цифра шифра зачетной книжки (последняя или предпоследняя), по которой следует произвести выбор соответствующего параметра для расчета.

Таблица 1

Исходные данные для расчета ДЗ №1

Заданные параметры	Номер задания									
	0	1	2	3	4	5	6	7	8	9
Напряжение первичной обмотки трансформатора, U_1 , кВ (последняя цифра)	6,0	6,0	10,0	10,0	6,0	10,0	6,0	10,0	6,0	10,0
Напряжение вторичной обмотки трансформатора, U_2 , кВ (последняя цифра)	0,23	0,38	0,38	0,4	0,22	0,4	0,23	0,4	0,4	0,38
Активная мощность i -го потребителя, P_i , кВт $P_1=$ $P_2=$ $P_3=$ $P_4=$ $P_5=$ (последняя цифра)	1,3 0,7 0,9 0,8 0,6	1,9 0,9 0,6 0,5 0,8	2,1 0,6 1,5 0,9 0,8	1,7 0,7 0,7 0,8 0,7	0,5 1,1 1,6 0,8 0,9	1,2 1,9 0,5 0,9 0,8	1,4 1,6 1,4 0,3 0,4	0,5 0,4 1,2 1,9 1,8	0,5 0,5 0,8 0,3 1,2	1,9 0,2 1,5 0,9 0,7
Коэффициент мощности i -го потребителя, $\cos \varphi_i$, гр.эл. $\varphi_1=$ $\varphi_2=$ $\varphi_3=$ $\varphi_4=$ $\varphi_5=$ (предпоследняя цифра)	0,91 0,82 0,93 0,89 0,95	0,82 0,93 0,93 0,97 0,94	0,87 0,95 0,96 0,91 0,94	0,92 0,96 0,79 0,96 0,91	0,89 0,92 0,95 0,97 0,98	0,93 0,88 0,96 0,91 0,95	0,95 0,97 0,85 0,95 0,92	0,94 0,96 0,94 0,81 0,95	0,93 0,95 0,84 0,91 0,89	0,91 0,92 0,83 0,94 0,90
Длина проводника, L , км (предпоследняя цифра)	1,2	1,7	1,5	2,5	3,7	2,9	1,9	2,1	1,4	2,1

Домашнее задание № 2 “Построение и расчет графиков нагрузок электроприемника”

Для предприятия – потребителя электрической энергии в соответствии с заданными значениями активной нагрузки и коэффициентах его мощности за расчетные сутки летнего и зимнего максимума нагрузок требуется:

1. Построить суточные графики активной, реактивной и полной нагрузки, суточный график изменения коэффициента мощности за летний и зимний периоды, годовой график активной нагрузки по продолжительности, произвести краткий анализ построенных графиков.

2. По суточным графикам активной нагрузки определить и указать на графиках за сутки летнего и зимнего периода: максимальную и среднесуточную нагрузку, среднесменную нагрузку за наиболее нагруженную смену среднеквадратичную мощность.

3. Рассчитать средний за сутки коэффициент мощности (за сутки летнего и зимнего периода).

4. Определить коэффициенты заполнения, максимума и формы суточного графика активной нагрузки (за сутки летнего и зимнего периода).

5. По годовому графику активной нагрузки оценить число часов использования максимальной нагрузки и годовой расход электроэнергии.

6. Рассчитать по суточному графику нагрузки зимнего периода число часов использования максимальной нагрузки за сутки и с учетом рассчитанных значений коэффициента заполнения графика нагрузки выбрать мощность трансформатора для двухтрансформаторной подстанции, питающей рассматриваемый электроприемник, и проверить правильность расчетов с учетом кратности перегрузки трансформатора.

7. Сделать краткие выводы по основным полученным результатам работы.

Пример бланка задания на ДЗ №2

Задание на <u>ДЗ №2</u> по дисциплине									
“Электропитание и электроснабжение нетяговых потребителей”									
Вариант 1 ФИО _____									
Выдано _____ .20__					Срок сдачи на проверку _____ .20__				
ФИО преподавателя _____									
Интервал времени	Р, кВт		cos φ		Интервал времени	Р, кВт		cos φ	
	зима	лето	зима	лето		зима	лето	зима	лето
0-1	5,2	3,8	0,8	0,8	12-13	8,2	5,5	0,74	0,85
1-2	5,7	3,5	0,75	0,8	13-14	9,4	6,0	0,78	0,8
2-3	6,3	3,5	0,9	0,85	14-15	10,5	5,2	0,75	0,7
3-4	5,8	3,5	0,9	0,82	15-16	10,7	6,2	0,6	0
4-5	6,2	4,2	0,64	0,7	16-17-	11,0	5,4	0,79	0,8
5-6	7,8	4,3	0,66	0,65	17-18	9,9	5,4	0,9	0,75
6-7	8,0	4,5	0,7	0,75	18-19	9,7	5,4	0,65	0,9

7-8	8,2	5,8	0,85	0,8	19-20	9,5	6,0	0,72	0,9
8-9	10,0	5,6	0,7	0,85	20-21	7,0	4,8	0,8	0,64
9-10	10,3	5,9	0,74	0,9	21-22	7,2	4,5	0,9	0,66
10-11	10,5	6,0	0,62	0,78	22-23	5,6	4,3	0,9	0,7
11-12	9,8	5,4	0,65	0,75	23-24	5,4	4,0	0,85	0,8
$N_{зим} = 186$ дней, $N_{лет} = 179$ дней $S_{\%потр} / \text{кат} = 65\%$ $P_{ном} = 10$ кВт									

Домашнее задание №3 «Выбор числа, мощности и типа силовых трансформаторов в системе электроснабжения нетяговых потребителей»

Выбрать число, тип и мощность трансформаторов локомотивного завода, для которого известны и заданы суточный график нагрузки наиболее загруженного зимнего дня и годовой график нагрузок по продолжительности. Завод в ближайшие 5 лет подлежит перспективному расширению. Исходные данные выбираются по шифру/номеру зачетной книжки из табл. 1-5.

Таблица 1

Изменение полной нагрузки завода $S=f(t)$, о.е.,
по интервалам суток зимнего максимума за 24 часа

Последняя цифра номера зачетной книжки	Порядковый номер интервала суток											
	1	2	3	4	5	6	7	8	9	10	11	12
1	0,6	0,65	0,65	0,8	0,9	1,0	1,0	0,9	0,85	0,8	0,75	0,6
2	0,4	0,45	0,55	0,8	0,9	0,75	0,65	1,0	0,85	0,65	0,5	0,4
3	0,6	0,65	0,65	0,85	1,0	1,0	0,55	0,8	0,85	0,85	0,6	0,6
4	0,4	0,45	0,45	0,85	1,0	0,8	0,65	0,9	0,95	0,65	0,5	0,4
5	0,5	0,55	0,65	0,85	1,0	1,0	0,6	0,8	0,75	0,65	0,6	0,5
6	0,6	0,75	0,80	0,85	1,0	1,0	0,9	0,85	0,85	0,75	0,6	0,6
7	0,6	0,65	0,75	0,85	0,9	1,0	1,0	0,9	0,85	0,75	0,7	0,6
8	0,4	0,45	0,55	0,7	0,9	1,0	0,95	0,85	0,75	0,85	0,5	0,4
9	0,7	0,75	0,8	0,90	0,95	1,0	1,0	0,95	0,90	0,85	0,7	0,6
0	0,7	0,75	0,7	0,7	0,7	0,7	0,7	0,7	0,75	0,7	0,7	0,7

Таблица 2

Длительность интервала суточного графика нагрузки в часах

Предпоследняя цифра номера зачетной книжки	Порядковый номер интервала суток											
	1	2	3	4	5	6	7	8	9	10	11	12
1	1	1,5	1,5	2,5	2,5	2,5	2,5	1,5	1,5	2	2	3
2	2	2	2	2	2	2	2	2	2	2	2	2
3	2	2	2	2	2	2	2	2	2	2	2	2
4	2	2	2	2	2	2	2	2	2	2	2	2
5	2	2	2	2	2	2	2	2	2	2	2	2
6	1	1	1,5	2	3,5	2	3,5	2	2	2	1,5	2
7	1	1	2	2	3	2	3	3	2	2	2	1
8	2	2	2	2	2	2	2	2	2	2	2	2
9	2	2	2	2,5	2,5	2,5	2	2,5	2	2	1	1
0	1	2	2	2	2,5	2,5	2,5	2,5	2	2	2	1

Таблица 3

Значения полной мощности для построения годового графика нагрузки по продолжительности завода $S=f(t)$, о.е.

Предпоследняя цифра номера зачетной книжки	Часы по уменьшению									
	8760–8200	8200–6500	6500–5500	5500–4000	4000–2800	2800–2000	2000–1200	1200–600	600–250	250–0
1	0,20	0,40	0,50	0,60	0,65	0,70	0,75	0,80	0,90	1,0
2	0,15	0,25	0,40	0,45	0,55	0,75	0,85	0,90	0,95	1,0
3	0,10	0,15	0,20	0,25	0,40	0,55	0,65	0,75	0,90	1,0
4	0,25	0,40	0,50	0,65	0,75	0,80	0,85	0,9	0,95	1,0
5	0,20	0,30	0,40	0,50	0,60	0,70	0,75	0,80	0,90	1,0
6	0,15	0,20	0,30	0,45	0,55	0,65	0,70	0,85	0,95	1,0
7	0,20	0,30	0,35	0,40	0,50	0,60	0,70	0,80	0,90	1,0
8	0,15	0,20	0,30	0,45	0,50	0,85	0,65	0,75	0,85	1,0
9	0,15	0,25	0,35	0,55	0,65	0,70	0,75	0,85	0,95	1,0
0	0,20	0,25	0,35	0,45	0,60	0,75	0,85	0,9	0,95	1,0
Номер интервала	1	2	3	4	5	6	7	8	9	10

Таблица 4

Исходные данные к ДЗ №3.

Последняя цифра номера зачетной книжки	1	2	3	4	5	6	7	8	9	0
Максимальная полная мощность нагрузки, S_{max} , кВА	17	13	10	21	42	33	15	17	10	14
Процентное содержание потребителей первой и второй категории, $S_{%потр I/IIкат}$, %	25	35	55	40	35	44	38	44	52	45
Напряжения обмоток высшего и низшего напряжения $U_{вн}/U_{нн}$, кВ	35 / 6,3	35 / 10,5	10,5 / 6,3	6 / 0,4	35 / 6,3	35 / 10,5	6 / 0,4	10,5/6,3	10,5/0,4	35 / 0,4
Коэффициент изменения потерь активной мощности трансформатора $K_{ип}$, кВт/кВАр	0,03	0,05	0,08	0,1	0,05	0,03	0,07	0,075	0,065	0,09
Стоимость электроэнергии, C_0 , руб./кВт·ч	0,95	1,02	0,94	1,12	2,04	1,55	1,37	1,48	1,67	1,78

Домашнее задание №4 «Определение места расположения гпп и цеховых трансформаторных подстанций»

Исходные данные на домашнюю задачу представлены в табл. 1. Студенту надлежит выбрать исходные данные согласно номера варианта в журнальном списке преподавателя.

Таблица 1

Исходные данные к ДЗ №4

Вариант	Цех 1		Цех 2		Цех 3		Цех 4		Цех 5	
	$P_1, \text{кВт}$	$\cos\varphi_1$	$P_2, \text{кВт}$	$\cos\varphi_2$	$P_3, \text{кВт}$	$\cos\varphi_3$	$P_4, \text{кВт}$	$\cos\varphi_4$	$P_5, \text{кВт}$	$\cos\varphi_5$
	$(X_1; Y_1)$		$(X_2; Y_2)$		$(X_3; Y_3)$		$(X_4; Y_4)$		$(X_5; Y_5)$	
1	2	3	4	5	6	7	8	9	10	11
1	28	0,7	45	0,85	62	0,8	100	0,85	160	0,9
	0,2; 0,4		0,5; 1,4		1,5; 1,2		2,4; 1,0		1,5; 0,5	
2	160	0,7	100	0,75	63	0,8	40	0,85	25	0,9
	0,5; 0,5		0,5; 1,2		1,6; 1,3		2,5; 1,2		1,6; 1,7	
3	100	0,85	25	0,7	40	0,75	64	0,8	160	0,9
	0,5; 1,5		1,5; 1,2		2,6; 1,0		1,6; 0,7		0,5; 0,5	
4	45	0,75	63	0,8	100	0,85	160	0,9	20	0,7
	0,5; 1,4		1,4; 1,5		2,7; 1,2		1,8; 0,8		0,6; 0,7	
5	65	0,8	120	0,85	160	0,9	25	0,7	40	0,75
	0,4; 0,9		1,2; 1,6		2,6; 1,3		1,8; 0,6		0,7; 0,9	
6	240	0,7	95	0,8	350	0,75	640	0,9	950	0,8
	0,7; 1,0		1,5; 1,8		1,6; 0,8		1,9; 2,0		0,5; 2,0	
7	100	0,8	400	0,9	630	0,85	1000	0,83	250	0,65
	0,5; 0,5		0,6; 1,6		1,5; 0,5		1,7; 1,2		2,6; 1,0	

Продолжение табл. 5.1.

1	2	3	4	5	6	7	8	9	10	11
8	400	0,9	630	0,85	1000	0,83	250	0,72	100	0,74
	0,4; 0,6		0,6; 1,5		1,5; 0,6		1,8; 1,3		2,5; 1,2	
9	630	0,85	1000	0,83	250	0,72	100	0,8	400	0,82
	0,6; 0,7		0,6; 1,2		1,6; 0,7		1,8; 1,4		2,4; 1,5	
10	1000	0,83	250	0,72	100	0,8	630	0,9	400	0,92
	0,7; 0,8		0,6; 1,4		1,6; 0,6		1,7; 1,5		2,5; 1,4	
11	160	0,85	100	0,7	25	0,75	40	0,8	63	0,77
	0,6; 0,5		0,6; 1,2		1,5; 0,4		1,5; 1,2		2,6; 0,6	
12	100	0,7	63	0,9	25	0,72	40	0,8	160	0,74
	0,5; 0,6		0,5; 1,4		1,3; 0,5		1,3; 1,4		2,7; 0,8	
13	63	0,9	40	0,8	25	0,75	160	0,85	100	0,7
	0,4; 0,5		0,4; 1,5		0,4; 0,6		1,4; 1,3		2,5; 1,0	
14	40	0,8	25	0,7	160	0,85	100	0,7	63	0,9
	0,5; 0,4		0,5; 1,6		1,2; 0,7		1,2; 1,5		2,4; 1,2	
15	25	0,75	160	0,85	100	0,7	63	0,9	40	0,8
	0,4; 0,6		0,4; 1,5		1,6; 0,5		1,6; 1,6		2,5; 1,5	
16	1000	0,7	630	0,75	400	0,8	100	0,85	250 2,5;	0,9
	0,6; 0,3		0,5; 1,5		1,5; 1,2		1,4; 0,4		0,5	

17	630	0,7	400	0,75	100	0,8	250	0,85	160	0,9
	0,5; 0,4		0,5; 1,5		1,5; 1,3		1,4; 0,5		2,5; 0,8	
18	400	0,75	100	0,8	250	0,85	160	0,9	1000	0,7
	0,4; 0,5		0,5; 1,5		1,5; 1,4		1,4; 0,6		2,5; 1,0	
19	100	0,8	250	0,85	160	0,9	1000	0,7	630	0,75
	0,7; 0,4		0,5; 1,5		1,5; 1,2		1,4; 0,5		2,5; 1,2	
20	250	0,81	1000	0,7	160	0,9	400	0,75	630	0,82
	0,4; 0,4		0,5; 1,5		1,4; 1,5		1,2; 0,7		2,7; 1,0	
21	160	0,75	1000	0,8	630	0,85	100	0,9	250	0,7
	0,5; 0,5		0,5; 1,2		1,4; 1,6		1,2; 0,5		2,7; 1,2	
22	100	0,6	630	0,8	400	0,85	25	0,7	1000	0,9
	0,3; 0,3		0,4; 1,0		1,2; 1,4		1,6; 0,4		2,8; 0,6	
23	250	0,8	630	0,8	400	0,75	40	0,6	1000	0,85
	0,4; 0,4		0,4; 1,1		1,2; 1,5		1,6; 0,5		2,8; 0,8	
24	25	0,6	400	0,7	630	0,8	63	0,75	1000	0,9
	0,3; 0,3		0,4; 1,2		1,2; 1,6		1,6; 0,3		2,8; 1,0	
25	40	0,7	400	0,8	630	0,9	63	0,6	1000	0,85
	0,4; 0,4		0,4; 1,3		1,2; 1,7		1,6; 0,5		2,8; 1,2	

Содержание практического занятия: Для нетягового потребителя – промышленного предприятия (локомотивного депо, вагонного депо т.п.) в соответствии с заданными значениями мощности и места расположения пяти цехов требуется:

1. Построить картограмму нагрузок промышленного предприятия.
2. Рассчитать координаты центра электрических нагрузок (активных и реактивных) и нанести их на генеральный план (генплан) предприятия.
3. Определить местоположение ГПП и место установки конденсаторной батареи.
4. Сделать краткие выводы по результатам работы.

Домашнее задание №5 «Выбор сечения проводов по экономической плотности тока. Проверка проводов на нагревание и по допустимой потере напряжения»

Содержание практического занятия №5: Для заданной расчетной схемы электрической сети переменного тока заданного напряжения требуется:

1. Рассчитать рабочий ток трехфазной ЛЭП, протекающий по участку от источника питания по нагрузке.
2. Выбрать и проверить сечение проводника по экономической плотности тока, по условию нагрева и по допустимой потере напряжения.
3. Привести технические характеристики и описание выбранной марки проводника.
4. Сделать краткие выводы по полученным результатам работы.

В соответствии со своим номером в журнальном списке преподавателя студенту надлежит выбрать исходные данные из табл. 1.

Таблица 1

Исходные данные на практическую работу № 5

Номер варианта	$P_{ЭП}$, кВт	$\cos\varphi$	U_n , кВ	$\Delta U_{доп}$, %	L , км	T , ч. в год
1	2000	0,92	10	7	8	4500 алюминий

2	1700	0,87	6	6	6	1500 медь
3	4100	0,9	35	8	10	2500 алюминий
4	1050	0,85	10	5	12	8000 медь
5	600	0,92	6	7	30	2800 алюминий
6	4000	0,9	35	6	15	2500 медь
7	500	0,85	10	9	20	7500 алюминий
8	900	0,88	6	10	25	2900 медь
9	1250	0,9	35	5	10	8000 алюминий
10	2100	0,86	10	10	20	2900 медь
11	1000	0,87	6	7	30	3100 алюминий
12	970	0,92	35	5,5	8	3300 медь
13	3400	0,89	10	6,5	15	4200 алюминий
14	580	0,86	6	6,7	18	4500 медь
15	730	0,87	35	7,0	20	5100 алюминий
16	905	0,91	10	7,2	22	5200 медь
17	1108	0,88	6	5,3	24	5300 алюминий
18	875	0,92	35	7,5	16	6000 медь
19	2000	0,9	35	10	30	4000 медь
20	820	0,86	10	9,5	10	1600 медь
21	720	0,82	6	6,4	15	4500 медь
22	820	0,91	35	7,8	24	5100 алюминий
23	920	0,88	10	8	10	1600 медь
24	900	0,83	6	5,5	20	5300 алюминий
25	880	0,89	35	6	26	6000 ь

Домашнее задание №6 “Электрический расчет ВЛ СЦБ”.

По заданной схеме расположения и мощности нагрузок в линии СЦБ для указанного класса напряжения (6 или 10 кВ) требуется произвести электрический расчет для двух вариантов питания ВЛ СЦБ – сначала от правой ТП, потом от левой ТП.

Последовательность расчета для каждого варианта питания:

- 1) составить расчетную схему, расставить и указать мощности нагрузок;
- 2) рассчитать мощность на головном участке;
- 3) рассчитать потокораспределение токов и мощностей по участкам сети, указать их на расчётной схеме, убедиться в правильности составления потокораспределения;

- 4) проверить заданные сечения и марки проводов и кабелей по допустимым рабочим токам и по допустимой потере напряжения;
- 5) произвести расчет максимальной потери напряжения для всей сети – т.е. потери напряжения от шин питающей подстанции до самой удаленной нагрузки;
- 6) сравнить результаты полученного расчета с нормами;
- 7) оценить погрешность расчета потери напряжения двумя методами;
- 8) повторить п.2-8 для условия питания ВЛ СЦБ от другой ТП;
- 9) построить для сравнения на одном рисунке в одном масштабе графические зависимости $\Delta U = f(L)$ для обоих вариантов питания;
- 10) на основании проделанных расчетов выбрать одну из подстанций в качестве источника основного питания ВЛ СЦБ, аргументировать свое решение;
- 11) результаты рассчитанных значений свести в общую **сводную таблицу**, вид, название и заполнение которой студенту надлежит разработать самостоятельно;
- 12) сделать краткие выводы по результатам выполнения работы.

Пример варианта задания на ДЗ 6

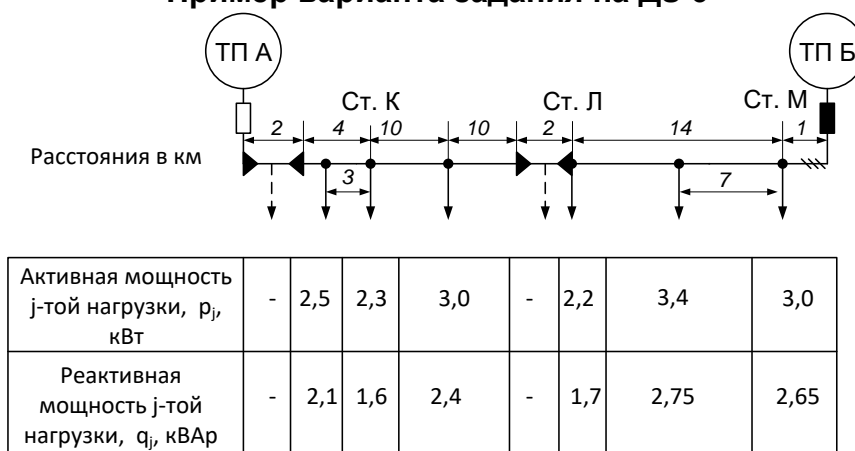


Рис. 1 Исходные данные к электрическому расчету ВЛ СЦБ 10 кВ

Показатели и критерии оценивания домашних заданий

Оценка	Критерии оценки
Зачтено	Задача решена верно: расчеты выполнены без ошибок; графические зависимости, требуемые в работе, построены; имеются аргументированные выводы по результатам проделанной работы
Не зачтено	Имеют место существенные упущения при выполнении расчетов, ошибки и неточности, значительно влияющие на результаты расчетов и построение графических зависимостей; отсутствуют графические зависимости, требуемые в работе; отсутствуют аргументированные выводы по результатам проделанной работы или сформулированные выводы не соответствуют проделанной работе.

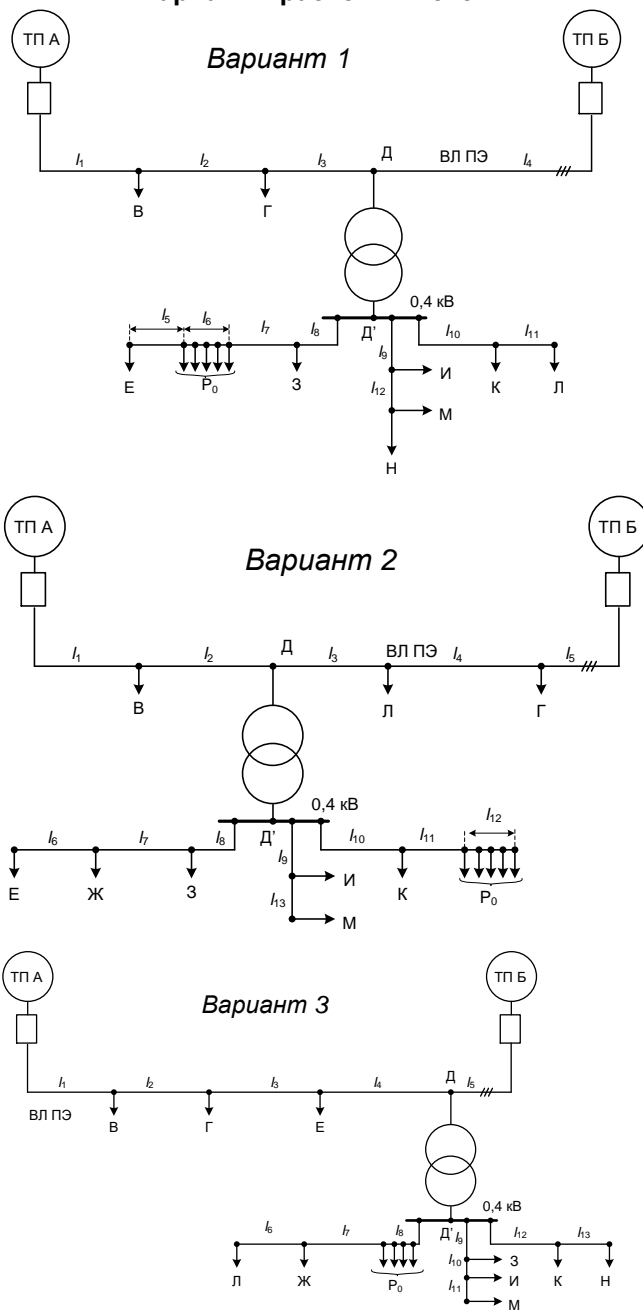
3.2. Курсовая работа “Расчёт линий продольного электроснабжения нетяговых потребителей”

Последовательность выполнения курсовой работы.

1. Электрический расчёт ВЛ ПЭ и ответвлений 0,4кВ

- 1.1. Определение расчетных нагрузок и расчет потокораспределения токов и мощностей по участкам электрической сети 6(10) кВ и 0,38 кВ.
- 1.2. Выбор мощности силового трансформатора КТП.
- 1.3. Выбор и проверка по допустимым условиям сечений и марок проводов и кабелей ВЛ ПЭ 6(10) кВ и кабелей сети 0,38 кВ.
2. Расчет и выбор характеристик защиты трансформатора КТП от многофазных коротких замыканий.
3. Изучение и анализ принципов и порядка организации безопасных условий труда на ВЛ ПЭ, линиях 0,38 кВ и КТП.

Варианты расчётных схем



Исходные данные на курсовое проектирование

Вариант	Исходные данные (единицы номера шифра)									
	0	1	2	3	4	5	6	7	8	9
№ расчетной схемы	1	1	2	2	3	3	1	2	3	3
ТП основного питания	А	Б	А	Б	А	Б	А	Б	Б	А

Марка трансформатора питающей ТП	ТМН-2500/35		ТМН-1000/35/6,3	ТМН-6300/35/11	ТМН-1600/35/6,3	ТДТН-16000/110-У1		ТДТН-10000/110-У1		
	6	10	6	10	6	10	6	10	6	10
Напряжение ВЛ ПЭ, кВ	6	10	6	10	6	10	6	10	6	10
Среднегеометрическое расстояние между проводами ВЛ ПЭ, м	1,5	2,0	1,5	2,5	1,5	2,5	1,0	2,0	1,0	2,0
Длины участков, км (десятки номера шифра)										
l_1	5	6	3	4	5	6	2	3	4	5
l_2	3	7	5	4	4	5	8	3	5	2
l_3	4	4	5	6	3	3	5	6	5	6
l_4	5	5	4	5	6	3	4	6	4	6
l_5	1,02	0,90	1,10	0,8	0,75	0,96	0,55	0,52	0,64	0,76
l_6	0,40	0,35	0,45	0,37	0,39	0,32	0,38	0,28	0,26	0,24
l_7	0,25	0,30	0,21	0,22	0,23	0,24	0,18	0,16	0,14	0,12
l_8	0,10	0,20	0,12	0,14	0,16	0,18	0,16	0,14	0,12	0,10
l_9	0,20	0,10	0,18	0,26	0,14	0,12	0,14	0,12	0,14	0,16
l_{10}	0,30	0,20	0,22	0,24	0,26	0,28	0,30	0,26	0,24	0,22
l_{11}	0,20	0,10	0,12	0,14	0,36	0,18	0,22	0,24	0,20	0,14
l_{12}	0,10	0,20	0,18	0,26	0,14	0,12	0,40	0,42	0,44	0,16
l_{13}	0,28	0,16	0,14	0,12	0,40	0,12	0,14	0,26	0,48	0,30
Коэффициент мощности потребителей, cosφ (сотни номера шифра)										
В	0,85	0,86	0,87	0,88	0,89	0,90	0,89	0,88	0,87	0,86
Г	0,88	0,90	0,89	0,88	0,87	0,86	0,85	0,92	0,88	0,87
Е	0,90	0,89	0,88	0,87	0,86	0,85	0,86	0,87	0,89	0,85
Ж	0,88	0,87	0,86	0,85	0,86	0,87	0,88	0,89	0,90	0,88
З	0,86	0,85	0,87	0,89	0,90	0,89	0,87	0,85	0,86	0,87
И	0,65	0,77	0,68	0,66	0,65	0,68	0,89	0,70	0,85	0,90
К	0,70	0,85	0,86	0,87	0,88	0,89	0,85	0,86	0,87	0,88
Л	0,75	0,86	0,87	0,88	0,89	0,90	0,89	0,88	0,87	0,86
М	0,86	0,85	0,88	0,89	0,90	0,85	0,75	0,55	0,67	0,75
Н	0,58	0,75	0,78	0,74	0,86	0,85	0,88	0,89	0,90	0,85

Мощность активной нагрузки, кВт (единицы номера шифра)										
В	400	500	600	420	440	460	480	500	520	470
Г	600	580	560	540	520	500	560	540	580	620
Е	30	20	40	35	26	28	19	18	22	34
Ж	10	12	14	16	14	12	10	18	14	17
З	10	8	10	12	10	8	6	10	12	20
И	5	6	7	8	9	10	5	6	7	21
К	8	7	6	5	4	3	7	6	5	22
Л	10	8	10	12	14	15	14	12	10	14
М	17	18	11	15	11	17	9	9	13	12
Н	11	8	12	11	18	9	8	12	10	6
P_0 , Вт/м	100	120	110	100	90	80	85	90	95	105
Допустимая потеря напряжения, %	6	5	7	6	7	5	8	5	6	5
Коэффициент одновременности, K_0	0,90	0,89	0,88	0,87	0,86	0,85	0,91	0,92	0,93	0,94
Мощность КЗ системы	50	60	70	80	90	100	55	65	75	85

в минимальном режиме $S_{к\ мин}$, МВА										

последние 2 цифры шифра/номера зачетной книжки					Наименование вида работ
01	21	60	62	65	Обход с осмотром ВЛ 6÷10 кВ
02	22	59	64	63	Обход с осмотром ВЛ 0,4 кВ
03	23	58	67	68	Порядок проверки наличия и степени загнивания деревянных опор
04	24	57	66	69	Проверка состояния железобетонных и металлических прожекторных мачт
05	25	56	83	80	Осмотр трассы кабельной линии, проложенной в земле
06	26	55	61	81	Расчистка трассы ВЛ от древесно-кустарниковой растительности и деревьев, угрожающих падением на ВЛ
07	27	54	82	84	Проверка состояния и ремонт прожекторного освещения на железобетонных и металлических мачтах
08	28	53	85	86	Проверка запуска дизель-генераторного агрегата ДГА
09	29	52	87	89	Техническое обслуживание поддерживающих конструкций воздушных линий
10	30	51	88	70	Техническое обслуживание и ремонт заземления опоры ВЛ СЦБ
11	31	50	90	79	Измерение сопротивления и проверка состояния индивидуального заземлителя КТП 6(10) кВ
12	32	49	94	91	Проверка состояния оборудования силовой опоры.
13	33	41	71	62	Измерение уровня напряжения и проверка правильности калибровки плавких вставок предохранителей и автоматических выключателей
14	34	42	95	93	Проверка аварийно-восстановительных средств и их укомплектованности
15	35	43	96	72	Порядок работы на высоте и требования охраны труда
16	36	44	78	00	Порядок испытания защитных и монтажных средств, нормы и сроки их использования
17	37	45	75	77	Методы временного восстановления поврежденных опор и проводов воздушных линий
18	38	46	76	97	Плавка гололеда на проводах воздушных линий
19	39	47	73	99	Проверка отсутствия перекрытия сигналов на перегонах и станциях при переходе питания устройств СЦБ с основного на резервное и обратно
20	40	48	98	74	Проверка состояния и ремонт масляного выключателя

Критерии оценивания курсовой работы

Оценка	Критерии оценки
Отлично	Расчёты выполнены верно, по результатам расчетов в пояснительной записке (ПЗ) к курсовой работе (КР) приведены графики, выполнен их развернутый анализ. Оформление ПЗ и приложений к КР выполнено в соответствии с требованиями оформления технической документации. По результатам выполнения КР дается развернутое заключение о степени электромагнитной совместимости рассматриваемых объектов, предложены мероприятия по улучшению электромагнитной обстановки. На дополнительные вопросы даны правильные, полные, развёрнутые ответы.
Хорошо	Имели место небольшие, легко устранимые упущения в расчетах, построении графиков и таблиц, ответах на вопросы, существенным образом не снижающие их качество, которые затем были устранены студентом с помощью уточняющих вопросов.

Удовлетворительно	Имели место существенные упущения при проведении расчетов, оформлении графиков и выводов к КР, при ответах на дополнительные вопросы по КР.
Неудовлетворительно	Полное несоответствие по более чем 50% материала курсовой работы

4 ОЦЕНКА УРОВНЯ ЗНАНИЙ С ПОМОЩЬЮ РУБЕЖНОГО КОНТРОЛЯ

В период рубежного контроля студент проходит тест, состоящий из десяти вопросов по пройденным разделам курса. Максимальная оценка – 10 баллов (1 балл за правильный ответ на вопрос теста). При шести правильных ответах из 10 тест считается пройденным успешно. Тестирование проводится на 4-й, 8-й и 12-й неделях.

Рейтинг – контроль №1 (4 неделя 5 семестра)

В1. ФИО, группа		В2 ФИО, группа	
1	<i>Выберите правильный вариант ответа</i> Генераторы электростанций, как правило, на выходе используют класс напряжения, равный ... 1) 6-27 кВ 2) 660/380 В 3) 220/380 В 4) 35-110 кВ	1.	Электроснабжение -это _____
2	<i>Вставьте пропущенное слово</i> Нетяговые потребители также называют _____	2	<i>Выберите правильный вариант ответа</i> ПУЭ какого издания сейчас действует? 1. ПУЭ 8. 2. ПУЭ 7 3. ПУЭ 2015 4. ПУЭ 2014
3	<i>Выберите правильный вариант ответа</i> В структуре потребления ЭЭ РФ на долю промышленности приходится 1. 90 % 2. 10-15% 3. 20-30% 4. 50-60%	3	<i>Выберите правильный вариант ответа</i> По плотности сети железных дорог. РФ занимает 1. Одно из лидирующих мест в мире 2. Одно из последних мест в мире 3. Место в середине мирового списка 4. Второе место в мире
4	<i>Выберите правильный вариант ответа</i> По длине железных дорог РФ занимает в мире 1. . Неизменно 1-ое место в мире 2. Одно из последних мест в мире 3. Место в середине мирового списка Второе-третье место в мире	4	<i>Закончите предложение</i> Электроснабжение потребителей электрической энергии от _____ называется централизованное электроснабжение
5	<i>Завершите фразу</i> Режим, в котором находится потребитель ЭЭ в результате нарушения в системе его электроснабжения до установления нормального режима после локализации отказа, называется _____	5	<i>Завершите фразу</i> Режим потребителя ЭЭ, при котором обеспечиваются заданные значения параметров его работы, называется _____
6	<i>Завершите фразу, ответив на вопрос</i> Независимый источник питания – от чего он не зависит?	6	<i>Нарисуйте графическое изображение</i> <i>трехобмоточного трансформатора и</i> <i>отходящей от него трехфазной кабельной</i> <i>линии</i>
7	Какие 2 из указанных элементов НЕ относятся к понятию нагрузка? 1) Трансформатор 2) Лампа накаливания 3) электродвигатель 4) воздушная ЛЭП	7	Чем электроэнергетическая система отличается от энергетической системы?
8	<i>Завершите фразу</i> Что такое централизованное электроснабжение?	8	<i>Завершите фразу</i> Совокупность _____ электроустановок, предназначенных для обеспечения потребителей электрической энергией называется _____

9	Завершите фразу Аппарат, агрегат и др., предназначенный для преобразования ЭЭ в другой вид энергии называется 1. преобразователь 2. электроприемник 3. трансформатор 4. токопровод	9	Чем отличается термины “электроприемник” и “потребитель ЭЭ”
10	У каких электрических станций себестоимость ЭЭ ниже – у ТЭЦ или у ГЭС?	10	Укажите, какие функции в ЭЭС НЕ осуществляют электрические сети 1) производство 2) передача 3) распределение 4) потребление

Рейтинг – контроль №2 (8 неделя 5 семестра)

Тест 1.2. В1. ФИО, группа		Тест 1.2. В2 ФИО, группа	
1	Завершите фразу Перерыв в электроснабжении потребителей I категории допускается на время, равное _____ Для чего это время требуется?	1.	Для какой категории потребителей в соответствии с ПУЭ необходим 3-й независимый ИП? 1)Первая категория 2) первая категория особая группа 3) вторая категория 4) третья категория
2	Отметьте 2 справедливых утверждения Реактивная мощность _____ 1) генерируется электростанцией 2) необходима для работы трансформаторов 3) совершает полезную работу 4) генерируется элементами сети	2	Номинальное напряжение на приемнике ЭЭ составляет 6 кВ. Чему равно номинальное напряжение на источнике ЭЭ, от которого данный приемник получает ЭЭ? 1) 6,0 кВ 2) 6,15 кВ, 3) 6,3 кВ 4) 6,6 кВ
3	Включение и отключение мощных трансформаторов ____ 1) относится к аварийному режиму работы эл.сети 2) относится к нормальному режиму работы эл.сети 3) относится к вынужденному режиму работы эл.сети 4) не относится к ни к чему из перечисленного	3	Отметьте 2 справедливых утверждения Активная мощность _____ 1) генерируется электростанцией 2) измеряется в ВА 3) совершает полезную работу 3) генерируется элементами сети
4	Завершите фразу Генераторы электростанций, как правило, на выходе используют класс напряжения, равный _____ 1) 6-27 кВ 2) 660/380 В 3) 220/380 В 4) 35-110 кВ	4	В нормальном установившемся режиме ток нагрузки 1) Равен нулю 2) изменяется медленно 3) не изменяется 4) резко изменяется до максимального паспортного значения
5	Назовите электрический параметр, который характеризует габариты эл. машин и аппаратов?	5	Как вы понимаете принцип распределения энергоресурсов 90/10?
6	Изобразите на схеме трехфазную эл сеть, состоящую из источника, воздушной линии, шин и двухобмоточного трансформатора	6	Изобразите на схеме трехфазную четырехпроводную эл сеть, состоящую из источника, воздушной линии, шин и однофазной нагрузки
7	Соедините % содержание реактивной мощности с видом потребителей промышленного предприятия, которые эту долю потребляют 10-20% 60-65 % 20-25 %	7	Закончите утверждение Потребителей ЭЭ принято подразделять на потребителей: 1) до 1 кВ и выше 1 кВ 2) до 1 кВт и выше 1 кВт ; 3) до 1МВт и выше 1МВт; 4) до 110кВ и выше 110кВ; 5) до 100 кВт*час и выше 100 кВт*час.
8	Закончите предложение Для электроснабжения потребителей второй	8	Завершите фразу Режим работы потребителя ЭЭ, при котором

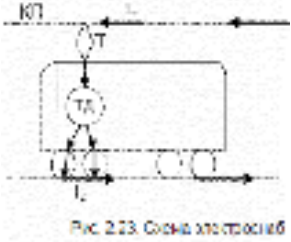
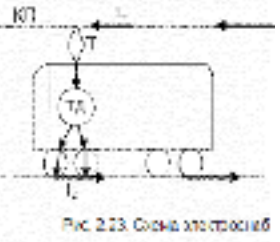
	категории необходимо число источников питания, равное _____		обеспечиваются заданные значения параметров его работы, называется _____
9	Деление эл. сетей на сети с малыми и большими токами замыканиями на землю происходит по величине ... 1) тока однофазного замыкания на землю 2) тока двухфазного короткого замыкания 3) тока трехфазного короткого замыкания 4) суммарного тока нагрузки	9	<i>Завершите фразу</i> Перерыв в электроснабжении потребителей III категории допускается на время, равное _____ Для чего это время требуется?
10	Чем отличается электроэнергетическая система от электрической системы?	10	Чем отличается электроприемник от электропотребителя?

Рейтинг – контроль №3 (12 неделя 5 семестра)

В1 ФИО	
1	Назовите 2 типа электростанций, которые относятся к тепловым (ТЭС)?
2	Полезное свойство реактивной мощности заключается в
3	Номинальное напряжение на приемнике ЭЭ составляет 110 кВ. Чему равно номинальное напряжение на источнике ЭЭ, от которого данный приемник получает ЭЭ?
4	Для построения графика нагрузки потребителя по оси У принято откладывать значение _____, единицы измерения _____
5	Генераторы электростанций, как правило, на выходе используют класс напряжения, равный _____ 1) 6-27 кВ 2) 660/380 В 3) 100-200 В 4) 35-110 кВ
6	Как на электрических схемах обозначается трехфазная кабельная линия?
7	Для какой категории потребителей в соответствии с ПУЭ достаточен один независимый ИП?
8	Согласно последнему изданию ПУЭ при проведении монтажных работ внутри бытовых объектов.... 1. разрешено использование алюминиевых проводов и кабелей, имеющих сечение менее чем 16 мм ² 2. запрещено использование алюминиевых проводов и кабелей, имеющих сечение менее чем 16 мм ² 3. для бытовых объектов не регламентируется материал, конструкция и сечение проводов и кабелей
9	В среднем по миру длина железных дорог по виду использования тяги распределена между тепловозной (Т) и электровозной (Э) тягой в соотношении 1) 50% Т и 50% Э 2) 25% Т + 75% Э 3) 75% Т и 25% Э 4) 60% Т и 40% Э
10	Перерыв в электроснабжении потребителей 2 категории допускается на время, равное _____

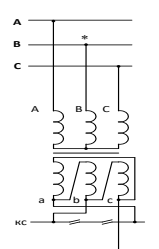

В2 ФИО	
1	Для какой категории потребителей в соответствии с ПУЭ необходим 3-й не-зависимый ИП?
2	У какой станции себестоимость производства ЭЭ ниже – у ТЭС или у ГЭС?
3	Вредное свойство реактивной мощности выражается в
4	Степень неравномерности графика работы электроустановки по активной мощности оценивают коэффициентом
5	Мировой объем перевозок между тепловозной (Т) и электровозной (Э) тягой распределяется в соотношении 1) 50% Т и 50%Э 2) 25%Т +75% Э 3) 75% Т и 25%Э 4) 60% Т и 40%Э
6	Перерыв в электроснабжении потребителей I категории допускается на время, равное_____
7	Для построения графика нагрузки потребителя по оси X принято откладывать значение _____, единицы измерения _____
8	Что обозначает маркировка АС -35
9	Какие преимущества дает Z-образная конструкция проводов ВЛ?
10	Режим работы двух трансформаторов на общие шины также носит название _____ работы

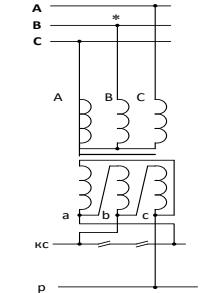
Рейтинг – контроль №1 (4 неделя 6 семестра)


В1. ФИО, группа		В2 ФИО, группа	
1	 <p>Буквой Т на рисунке обозначен...</p> <ol style="list-style-type: none"> 1) ток 2) тяговая сеть 3) токоприемник 4) тягач 	1	 <p>Какого элемента не хватает на рисунке для описания замкнутой электрической цепи?</p> <ol style="list-style-type: none"> 1) тяговая подстанция 2) второй электровоз 3) система автоблокировки 4) система телемеханики
2	<p>Выберите один вариант ответа</p> <p>В качестве источника электроснабжения для линии ВЛ СЦБ НЕ может быть использовано: 1) дизель-генераторный агрегат 2) аккумуляторная батарея 3) РУ ТП 4) РУ электростанции 5) комплектная трансформаторная подстанция</p>	2	<p>Закончите предложение, выбрав один вариант ответа</p> <p>Режим работы нейтрали воздушных ВЛ ПЭ –</p> <ol style="list-style-type: none"> 1) изолированная 2) заземленная 3) глухозаземленная 4) эффективно заземленная
3	<p>Закончите предложение, выбрав один вариант ответа</p> <p>Вариант электроснабжения и его схемное исполнение в первую очередь определяется</p> <ol style="list-style-type: none"> 1) категорией по надежности 2) длиной линии электроснабжения 3) классом напряжения линии 4) количеством потребителей 	3	<p>Линию резервное питание для устройств СЦБ на элжд переменного тока рекомендуется выполнять</p> <ol style="list-style-type: none"> 1) на опорах контактной сети 2) отдельной одноцепной воздушной линией 3) отдельной двухцепной воздушной линией 4) кабельной линией
4	<p>Линией резервного питания для устройств СЦБ в системе тяги переменного тока является линия</p> <ol style="list-style-type: none"> 1) ВЛ ПЭ 10 кВ 2) ДПР 3) ВЛ ПЭ 35 кВ 4) Кабельная линия 10 кВ 5) Кабельная линия 0,4 кВ 	4	<p>Закончите предложение, выбрав один вариант ответа</p> <p>Сторонние не железнодорожные (трехфазные и однофазные) потребители, как правило, получают питания от ...</p> <ol style="list-style-type: none"> 1) линий основного электроснабжения устройств СЦБ 2)линий резервного электроснабжения устройств СЦБ 3)дизель-генераторного агрегата

			понижительной подстанции
5	В качестве напряжения распределительных сетей для питания нетяговых потребителей в РФ чаще всего используется класс напряжения, кВ 1) 35 2) 10 3) 0,4 4) 20	5	Закончите предложение При проектировании эл сетей нетяговых потребителей учитывают перспективу развития сетей на ближайшие _____ 1) 2-3 года 2) 5-10 лет 3) 10-15 лет 4) 10-20 лет
6	Сокращение ЭЦ на ЖД РФ расшифровывается как..... 1) электрическая централизация 2) электрический центр 3) центральный энергодиспетчер 4) энергоснабжающий центр	6	Линии какого класса напряжения _____ В обеспечивают минимум потерь мощности при передаче ЭЭ потребителям СЦБ 1) 220 2) 380 3) 10 000 4) 35 000
7	Изобразите магистральную схему электрической сети, состоящей из 3-х ЭП и ИП	7	Изобразите радиальную схему электрической сети, состоящей из 3-х ЭП и ИП
8	Нагрузка крупного жд узла составляет величину, кВт 1) от 1000 до 2000 2) от 2000 до 4000 3) от 6000 до 8000 4) от 10000 до 12000	8	Нагрузка средней участковой станции составляет величину, кВт 1) от 1000 до 2000 2) от 2000 до 4000 3) от 6000 до 8000 4) от 10000 до 12000
9	Минимум эксплуатационных затрат обеспечивает следующий тип расположения линий ВЛ СЦБ и ВЛ ПЭ 1) двухцепная ЛЭП на одной общей опоре 2) отдельно стоящие опоры – одни для ВЛ СЦБ, другие для ВЛ ПЭ 3) кабельная ВЛ СЦБ и воздушная на отдельных опорах ВЛ ПЭ 4) воздушная ВЛ СЦБ на отдельных опорах и кабельная ВЛ ПЭ	9	Закончите предложение, выбрав один вариант ответа Система продольного электроснабжения НЕ включает в себя 1) источники электроснабжения 2) воздушные ЛЭП, проложенные вдоль жд 3) трансформаторные подстанции, подключенные к ВЛ ПЭ 4) релейные шкафы 5) кабельные линии, проложенные вдоль жд
10	Выберите 1 правильный вариант ответа Задача осуществления объема перевозок пассажиров, багажа и грузобагажа, повышения культуры обслуживания пассажиров на вокзалах и в поездах является основной задачей 1) службы Э 2) службы П 3) службы В 4) службы Л	10	Выберите один правильный вариант ответа Содержание в исправном состоянии служебно-технических зданий и сооружений жд является основной задачей 1) службы Ш 2) службы Э 3) службы НГЧ 4) службы П

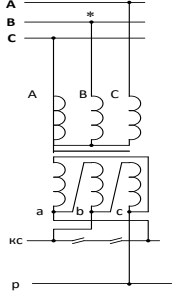
Рейтинг – контроль №2 (8 неделя 6 семестра)

ФИО студента			
1	Закончите утверждение Служба, занимающаяся ремонтом и эксплуатацией рельсов, называется _____ <input type="checkbox"/> ШЧ <input type="checkbox"/> ПЧ <input type="checkbox"/> РЧ <input type="checkbox"/> ТЧ	2	Закончите предложение Для электроснабжения потребителей второй категории необходимо число источников питания, равное _____
3	Укажите фазу, знак питающего напряжения для фидера контактной сети справа и слева от ТП, установите опережающее/отстающее напряжение 	4	 Выберите правильный вариант ответа На рисунке изображен 1) конденсатор связи 2) ОПН 3) опорный изолятор 4) электрическая розетка 5) штыревой изолятор
5	Выберите 2 варианта ответа Электрическими аппаратами, у которых нет устройства для гашения электрической дуги, являются _____	6	Закончите утверждение Режим, которому свойственен дефицит мощности электрической системы, называется _____

	1) Выключатель нагрузки 2) высоковольтный разъединитель 3) высоковольтный маломасляный выключатель 4) элегазовый выключатель 5) ограничитель перенапряжений		1) аварийный 2) нормальный режим 3) послеаварийный 4) режим короткого замыкания	
7	Закончите утверждение В настоящее время в отрасли действует _____ 1) ПУЭ 5 2) ПУЭ 6 3) ПУЭ 7 4) ПУЭ 13 5) ПУЭ 12 6) ПУЭ 14	8	<i>Закончите утверждение</i> Сторонние не железнодорожные (трехфазные и однофазные) потребители, как правило, получают питания от линий... 1) основного электроснабжения устройств СЦБ 2) линий резервного электроснабжения устройств СЦБ 3) дизель-генераторного агрегата понизительной подстанции	
9	Определите правильный ответ Сечения проводов и жил кабелей ВЛ СЦБ в первую очередь определяет <input type="checkbox"/> способ прокладки <input type="checkbox"/> номинальное напряжение <input type="checkbox"/> стоимость <input type="checkbox"/> потери напряжения	1 0	Укажите (цифрой) порядок размещения аппаратуры на опоре комплектной трансформаторной подстанции, начиная с линии высокого напряжения - трансформатор изолятор плавкая вставка разъединитель	
ФИО студента				
1	<i>Закончите предложение, выбрав один вариант ответа</i> Режим работы нейтрали воздушных ВЛ ПЭ – 1) изолированная 2) заземленная 4) глухозаземленная 4) эффективно заземленная	2	<i>Выберите правильный вариант ответа</i> Термин ДГП расшифровывается как _____ - 1) два провода – рельс 2) допустимое продольное растяжение 3) два продольных рельса 4) допустимый расчетный режим	
3	Укажите фазу, знак питающего напряжения для фидера контактной сети справа и слева от ТП, установите опережающее/ отстающее напряжение		4	<i>Выберите правильный вариант ответа</i> Вариант электроснабжения и его схемное исполнение в первую очередь определяется 5) категорией по надежности 2) длиной линии электроснабжения 3) классом напряжения линии 4) количеством потребителей
5	<i>Закончите утверждение</i> Перерыв в электроснабжении потребителей первой категории допустим на время, равное _____ 1,3 секунды 1,3 минуты 1 час 1 сутки	6	Сокращение КТП С расшифровывается как _____ 1) комплексная трансформаторная подстанция секционная 2) комплектная трансформаторная подстанция столбовая 3) кабельный трехфазный провод стальной 4) комплекс тяговых подстанции северного исполнения	
7	<i>Выберите правильный вариант ответа</i> Линией основного питания устройств СЦБ на электрифицированных железных дорогах переменного тока является..... <input type="checkbox"/> воздушная линия 10 кВ <input type="checkbox"/> система "два провода-рельс" <input type="checkbox"/> контактная сеть	8	Закончите предложение, выбрав один вариант ответа Система продольного электроснабжения НЕ включает в себя 6) источники электроснабжения 7) воздушные ЛЭП, проложенные вдоль жд 8) трансформаторные подстанции, подключенные к ВЛ ПЭ 9) релейные шкафы кабельные линии, проложенные вдоль жд	
9	<i>Вставить пропущенное слово</i> Пост диспетчерской централизации является потребителем _____ категории по надежности	1 0	Выберите один правильный вариант ответа Содержание в исправном состоянии служебно-технических зданий и сооружений жд является основной задачей 1) службы Ш 2) службы Э 3) службы НГЧ 4) службы П	

ФИО студента			
1	Закончите утверждение Служба, занимающаяся ремонтом и эксплуатацией рельсов, называется _____ <input type="checkbox"/> ШЧ <input type="checkbox"/> ПЧ <input type="checkbox"/> РЧ <input type="checkbox"/> ТЧ	2	Закончите предложение Для электроснабжения потребителей третьей категории необходимо число источников питания, равное _____
3	Закончите утверждение Перерыв в электроснабжении потребителей второй категории допустим на время, равное _____ 1,3 секунды 1,3 минуты 1 час 1 сутки	4	выберите правильный ответ Участок осветительной сети потребляет номинальный рабочий ток 12 А. Найти номинальный ток плавкой вставки предохранителя, защищающего этот участок <input type="checkbox"/> 6 А <input type="checkbox"/> 10 А <input type="checkbox"/> 15 А <input type="checkbox"/> 25 А
5	Выбрать 2 варианта ответа Электрическими аппаратами, у которых нет устройства для гашения электрической дуги, являются _____ 1) Выключатель нагрузки 2) высоковольтный разъединитель 3) высоковольтный маломасляный выключатель 4) элегазовый выключатель 5) ограничитель перенапряжений	6	Закончите утверждение Линией резервного питания устройств СЦБ на электрифицированных железных дорогах постоянного тока является..... <input type="checkbox"/> воздушная линия 10 кВ <input type="checkbox"/> система "два провода-рельс" <input type="checkbox"/> контактная сеть <input type="checkbox"/> линия продольного электроснабжения
7	Закончите утверждение Нормативным документом, регламентирующим категорийность потребителя по надежности, является _____	8	Закончите утверждение В нормальном установившемся режиме ток нагрузки _____ 1) Равен нулю 2) изменяется медленно 3) не изменяется 4) резко изменяется до максимального паспортного значения
9	Закончите предложение Снижению потерь ЭЭ в проводах высоковольтных ЛЭП _____ способствует _____ высокая _____	10	 Выберите правильный вариант ответа На рисунке изображен 1) конденсатор связи 2) ОПН 3) опорный изолятор 4) электрическая розетка 5) штыревой изолятор

ФИО студента			
1	Выберите правильный вариант ответа Вариант электроснабжения и его схемное исполнение в первую очередь определяется категорией по надежности 2) длиной линии электроснабжения 3) классом напряжения линии 4) количеством потребителей	2	Выберите правильный вариант ответа Термин ДПР расшифровывается как _____ - 1) два провода – рельс 2) допустимое продольное растяжение 3) два продольных рельса 4) допустимый расчетный режим
3	Сокращение КТП С расшифровывается как _____ 1) комплексная трансформаторная подстанция секционная 2) комплектная трансформаторная подстанция столбовая 3) кабельный трехфазный провод стальной 4) комплекс тяговых подстанции северного исполнения	4	Закончите утверждение Прочность и твердость материала провода ВЛ ПЭ при его нагреве обеспечивается высокой _____ этого материала
5	Закончите утверждение Перерыв в электроснабжении потребителей третьей категории допустим на время, равное _____ 1,3 секунды 1,3 минуты 1 час 1 сутки	6	Укажите (цифрой) порядок размещения аппаратуры на опоре комплектной трансформаторной подстанции, начиная с линии высокого напряжения - трансформатор _____ изолятор _____ плавкая вставка _____ разъединитель _____

7	<p><i>Выберите правильный вариант ответа</i> Линией резервного питания устройств СЦБ на электрифицированных железных дорогах постоянного тока является.....<input type="checkbox"/> воздушная линия 10 кВ <input type="checkbox"/> система "два провода-рельс" <input type="checkbox"/> контактная сеть</p>	8	<p>Укажите фазу, знак питающего напряжения для фидера контактной сети справа и слева от ТП, установите опережающее/отстающее напряжение</p> 
9	<p><i>Вставить пропущенное слово</i> Пост диспетчерской централизации является потребителем _____ категории по надежности</p>	10	<p><i>Закончите утверждение</i> Сторонние не железнодорожные (трехфазные и однофазные) потребители, как правило, получают питания от линий... 1) основного электроснабжения устройств СЦБ 2) линий резервного электроснабжения устройств СЦБ 3) дизель-генераторного агрегата понизительной подстанции</p>

Рейтинг – контроль №3 (12 неделя 6 семестра)

В1. ФИО, группа	В2 ФИО, группа
<p><i>Закончите предложение, выбрав один правильный вариант</i> Мировой объем перевозок между тепловозной (Т) и электровозной (Э) тягой распределяется в соотношении 1) 50% Т и 50%Э 2) 25%Т +75% Э 3) 75% Т и 25%Э 4) 60% Т и 40%Э</p>	<p>1 <i>Закончите предложение, выбрав один правильный вариант</i> В среднем по миру длина железных дорог по виду использования тяги распределена между тепловозной (Т) и электровозной (Э) тягой в соотношении 1) 50% Т и 50%Э 2) 25%Т +75% Э 2) 3) 75% Т и 25%Э 4) 60% Т и 40%Э</p>
<p>Как вы понимаете принцип распределения энергоресурсов 90/10?</p>	<p>2 <i>Отметьте 2 справедливых утверждения</i> Реактивная мощность _____ 2) генерируется электростанцией 2) необходима для работы трансформаторов 3) совершает полезную работу 4) генерируется элементами сети</p>
<p><i>Выберите правильный вариант ответа</i> Стандартные номинальные напряжения на источнике и потребителе ЭЭ связаны следующим образом 1) на источнике на 10% больше, чем на потребителе 2) на потребителе на 10% больше, чем на источнике 3) на источнике на 5% больше, чем на потребителе 4) на потребителе на 5% больше, чем на источнике</p>	<p>3 <i>Изобразите на схеме трехфазную эл сеть, состоящую из источника, воздушной линии, шин и трёхобмоточного трансформатора</i></p>
<p><i>Выберите правильный вариант ответа</i> По длине железных дорог РФ занимает в мире 1. . Неизменно 1-ое место в мире 2. Одно из последних мест в мире 3. Место в середине мирового списка 4. Второе-третье место в мире</p>	<p>4 <i>Выберите правильный вариант ответа</i> Одним из основных показателей, характеризующим степень развития общества, является 1) Численность населения 2) Длина электрифицированных жд 3) Грузооборот на душу населения 4) Электропотребление на душу населения</p>
<p>Укажите 2 типа ЭП, которым не нужна реактивная мощность для работы 1)электрические печи 2) двигатели 3) трансформаторы 4) освещение 5) кабельные ЛЭП</p>	<p>5 Линией резервного питания для устройств СЦБ неэлектрифицированных жд является линия 1) ВЛ ПЭ 10 кВ 2)ДПР 3)Кабельная линия 10 кВ 4)Кабельная линия 0,4 кВ</p>

<p>Изобразите на схеме трехфазную четырехпроводную эл сеть, состоящую из источника, воздушной линии, шин и однофазной нагрузки</p>	6	<p>Закончите утверждение Потребителей ЭЭ принято подразделять на потребителей: 1) до 1 кВ и выше; 1 кВ 2) до 1 кВт и выше 1 кВт ; 3) до 1МВт и выше 1МВт; 4) до 110кВ и выше 110кВ; 5) до 100 кВт*час и выше 100 кВт*час.</p>
<p>Закончите предложение Для электроснабжения потребителей второй категории необходимо число источников питания, равное _____</p>	7	<p>Закончите предложение Для электроснабжения потребителей первой категории особой группы необходимо число источников питания, равное _____</p>
<p>Линией основного питания для устройств СЦБ в системе тяги постоянного тока является линия 1) ВЛ ПЭ 10 кВ 2) ДПР 3) ВЛ СЦБ 10 кВ 4) Кабельная линия 0,4 кВ</p>	8	<p>Завершите фразу Перерыв в электроснабжении потребителей III категории допускается на время, равное _____</p>
<p>Какому режиму свойственен дефицит мощности ЭС? 1) аварийный 2) нормальный режим 3) послеаварийный режим 4) режим КЗ</p>	9	<p>Номинальное напряжение на приемнике ЭЭ составляет 6 кВ. Чему равно номинальное напряжение на источнике ЭЭ, от которого данный приемник получает ЭЭ? 1) 6,0 кВ 2) 6,15 кВ, 3) 6,3 кВ 4) 6,6 кВ</p>
<p>Установите соответствие между нижеприведенными коэффициентами и их словесными описаниями, распределите коэффициенты на 2 группы 1) Индивидуальные коэф-ты _____ 2) Групповые коэф-ты _____ $K_{p\ ma}$ $K_{з\ ga}$ $K_{m\ a}$ $K_{m\ a}$</p>	10	<p>Закончите предложение, выбрав один вариант ответа Режим работы нейтрали воздушных ВЛ ПЭ – 3) изолированная 2) заземленная 4) глухозаземленная 4) эффективно заземленная</p>